

# Service Public Fédéral Economie, P.M.E., Classes Moyennes et Energie

## Qualité et Sécurité

Division Métrologie  
Service central de Vérification 1

Chaussée de Haecht, 1795  
B- 1130 BRUXELLES  
Tél. : 02/247.96.11  
Fax : 02/245.76.73  
<http://mineco.fgov.be>  
[metrology.haren@mineco.fgov.be](mailto:metrology.haren@mineco.fgov.be)  
Numéro d'entreprise: 0314.595.348

## CERTIFICAT D'APPROBATION DE MODELE N° 822.06B.315.21

Complément n° 1 à l' APPROBATION C. E. E. POUR COMPTEUR D'EAU FROIDE

N° de référence : E6/M6/ 34.572

Date: 29/08/2006

Bénéficiaire: - JANZ - Contagem e Gestão de Fluidos, S.A. - av. Infante D. Henrique, 288 - P-1950-421 LISBONE - PORTUGAL  
- CONTHIDRA, S.L. - Polig. ind. SERVIALSA - Calle B, n° 25 - 41960 GINES ( SEVILLE ) - ESPAGNE

Vu l'arrêté royal du 18 février 1977, modifié par l'arrêté royal du 22 juin 1990 relatif aux compteurs d'eau froide;

Vu les essais effectués par le Service de la Métrologie;

Le compteur d'eau froide : CONTHIDRA JV 400 Qn 0,75; 1 et 1,5 m<sup>3</sup>/h

identifié par la note descriptive, les plans et les échantillons déposés au Service de la Métrologie, est approuvé sous le signe d'approbation C. E. E. de modèle :

B 06

315.21

Les caractéristiques du compteur d'eau froide sont :  
voir variante n° 1 ci-jointe.

- dénomination: CONTHIDRA JV 400
- type: Volumétrique à piston oscillant
- débit nominal: 0,75; 1 et 1,5 m<sup>3</sup>/h
- classe métrologique: C
- perte de pression à Q<sub>max</sub> : 1 bar
- pression maximale de service: 10 ou 16 bar

- position de fonctionnement et condition de montage: quelconque
- température de service: de 0 à 30 °C
- volume cyclique: 0,026 l/tour
- portée du totalisateur: 9.999 ou 99.999 m<sup>3</sup>
- échelon chiffré: 0,1 l
- échelon de vérification: 0,05 l
- dimension de l'échelon de vérification: 2 mm

La marque de fabrique est:



Le bénéficiaire est autorisé à revêtir les instruments construits conformément à ce modèle du signe d'approbation correspondant.

Le présent certificat est valable jusqu'au 31/08/2016 sauf décision contraire.

L'Attaché,

ing R. NOËL

pour le Conseiller Général,  
Le Conseiller,

ing F. Deleu

# Service Public Fédéral Economie, P.M.E., Classes Moyennes et Energie


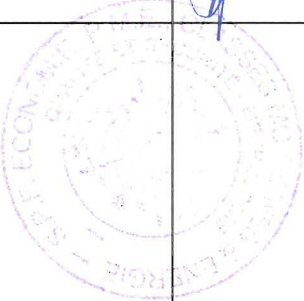
## Qualité et Sécurité

Division Métrologie  
Service central de Vérification 1

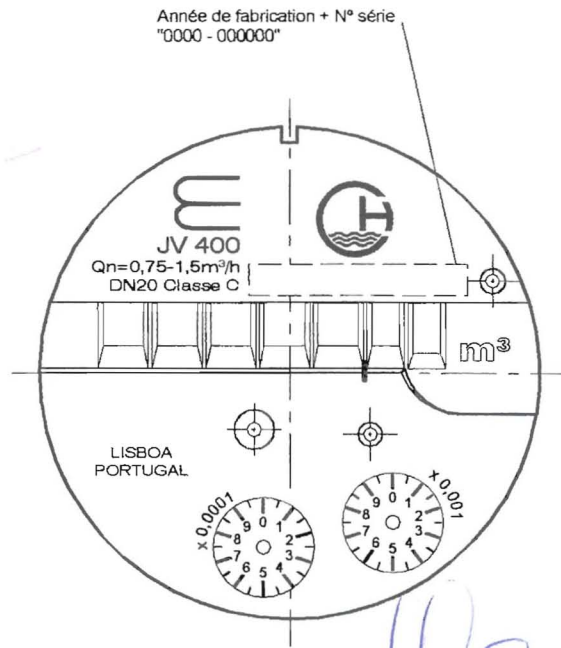
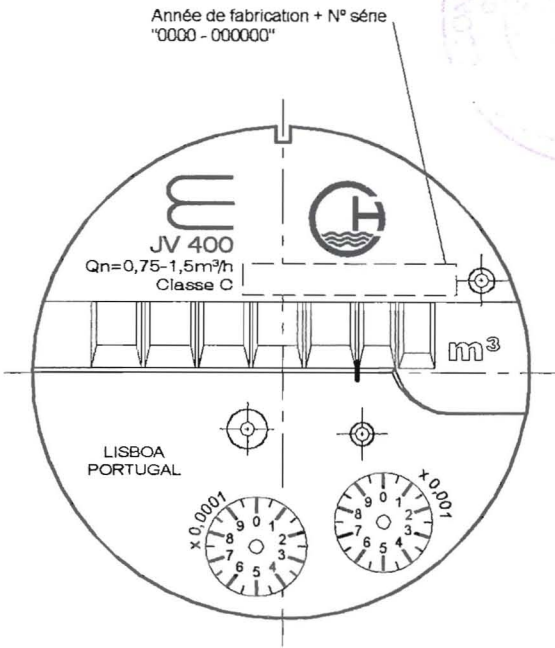
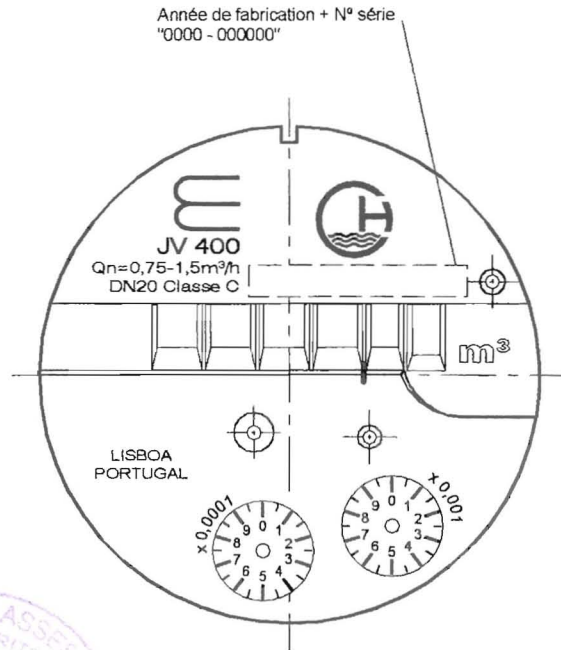
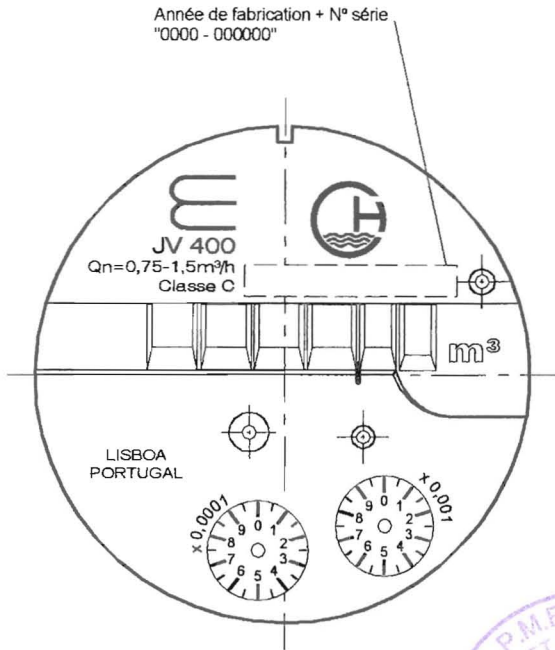
Chaussée de Haecht, 1795  
B- 1130 BRUXELLES  
Tél. : 02/247.96.11  
Fax : 02/245.76.73  
<http://mineco.fgov.be>  
[metrology.haren@mineco.fgov.be](mailto:metrology.haren@mineco.fgov.be)  
Numéro d'entreprise: 0314.595.348

## MODIFICATIONS APPORTEES A L'APPROBATION DE MODELE N° 822.06B.315.21 APPROBATION CEE

Bénéficiaire: - JANZ - Contagem e Gestão de Fluidos, S.A. - av. Infante D. Henrique, 288 - P-1950-421 LISBONE - PORTUGAL  
- CONTHIDRA, S.L. - Polig. ind. SERVIALSA - Calle B, n° 25 - 41960 GINES ( SEVILLE ) - ESPAGNE

N° de référence	Objet	Signature pour approbation
<b>E6/M6/ 34.572</b> <b>29/08/2006</b>	<p><u>Variante n° 1</u></p> <p>Les compteurs d'eau froide couverts par cette approbation peuvent porter la marque de fabrique de la firme Conthidra. La dénomination devient: CONTHIDRA JV400</p> <p>Cette variante est valable jusqu'au 31/08/2016 sauf décision contraire.</p>	 
		
Date (1) de la modification		201bF

(1) Les modifications en cours de validité de l'approbation de modèle n'ont point pour effet de prolonger la durée de validité de celle-ci.



APPROBATION 038 822 08B.315-21

JANZ-Contagem e Gestão de Fluidos, S.A.

ACABAMENTOS / TRATAMENTOS

ALTERAÇÃO Nº

MATERIAL

ESCALAS -----

SITUAÇÃO

TOL. GERAL  
NP 265

DESIGNAÇÃO

DES. 2006/05/05 Hugo Garcia

EST.   
INFOR.  EXEC.

FINO

COMPTeur D'EAU FROIDE JANZ JV400

APROV. 2006.5.12

D.C.  V.P.F.

MÉDIO

PLAN DE CADRAN - VARIANTE CONTHIDRA

GROSSEIRO

JANZ - Contagem e Gestão de Fluidos, S.A.  
Janz desde 1915



9 0016 0146 f6