



JT200

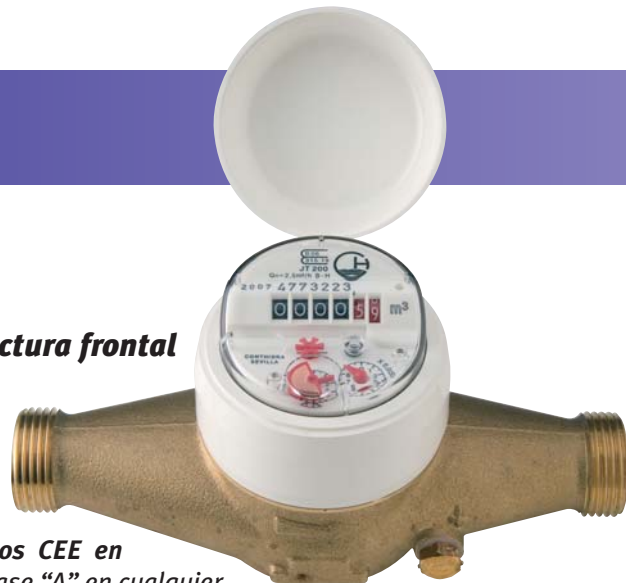
CHORRO MÚLTIPLE Clase B

- **Totalizador inclinado 45° para lectura frontal**
- **Pre-equipado con tecnología inductiva para la lectura remota**

JT200

CHORRO MÚLTIPLE Clase B

**Totalizador inclinado 45° para lectura frontal
Pre-equipado con tecnología
inductiva para la lectura remota**



CARACTERÍSTICAS

- Los contadores JT200 están **aprobados CEE** en **clase "B"** en instalación horizontal y clase "A" en cualquier otra posición (Directiva 75/33/CEE).
- Cumple con la Directiva actual MID 2004/22/EC y con la Norma Europea EN 14154-2005
- **Debido a la posición frontal del totalizador es el único contador diseñado para que el lector no tenga que inclinarlo, consiguiendo por tanto que su exactitud sea la misma en la instalación domiciliaria que en el laboratorio.**
- Totalizador **extra seco** de fácil lectura, fabricado en materiales termoplásticos muy resistentes, **orientable 360°** y herméticamente sellado para evitar su empañamiento. Lectura directa de 6 rodillos, con 2 posiciones de mayor definición.
- **Transmisión magnética.** Ningún engranaje en contacto con el agua. Se reduce el número de componentes inmersos en agua aumentando la fiabilidad del contador.
- La concepción de la cámara de medida se ha desarrollado para que el desgaste sea mínimo con la presencia de aguas menos limpias.
- **Pletina intermediaria** separadora de las partes húmeda y seca, fabricada en material termoplástico de alta resistencia, asegurando su estanqueidad una junta tórica en caucho sintético de alta calidad.
- **Gran sensibilidad y fiabilidad**, manteniendo las características metrológicas a lo largo de los años.
- Los componentes están fabricados con materiales de elevada resistencia y calidad, plásticos técnicos y acero inoxidable, todos ellos dentro de lo dispuesto en la normativa para elementos en contacto con el agua. Resistentes a la corrosión y a la hidrólisis.
- Sistema de **regulación exterior** colocado a la salida que garantiza el mantenimiento de la curva del contador después de su ajuste en banco. Protegido contra la manipulación por un precinto metálico.
- En la tobera de entrada está alojado el **filtro** que constituye una protección eficaz contra influencias externas. Permite su extracción para limpieza sin necesidad de romper los precintos de verificación, minimizando los costes de mantenimiento.

UTILIZACIÓN

- Los contadores JT200 están especialmente destinados a la medición de agua potable para uso doméstico hasta 30°C (sus materiales están asegurados hasta 50°C).
Se recomienda que su montaje sea totalmente horizontal, ya que en esta posición se garantiza su exactitud y una vida útil mucho más larga.



JT200

DN15 Qn 1,5 m³/h
Clase B

DN20 Qn 1,5 m³/h
Clase B

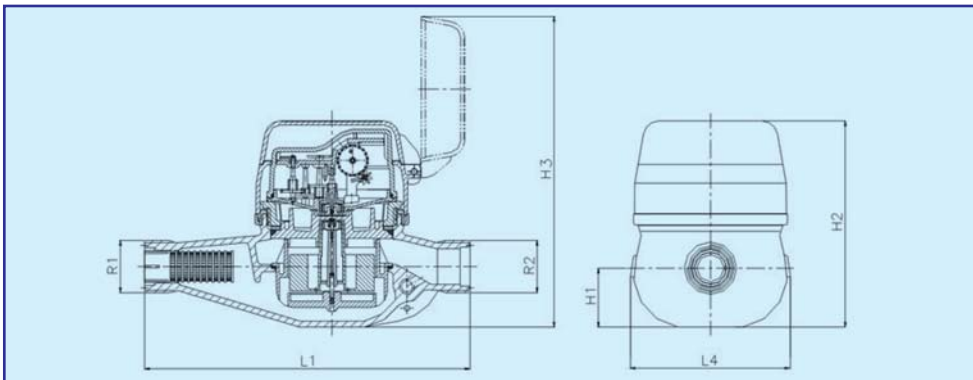
DN20 Qn 2,5 m³/h
Clase B

Certificados

Aprobación

757.05B.315.17

777.06B.315.19

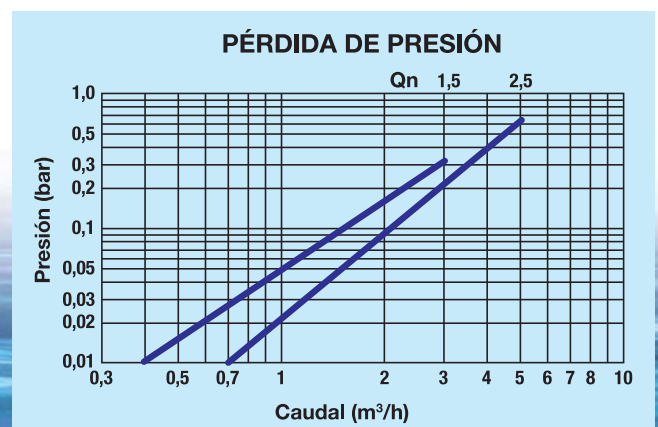
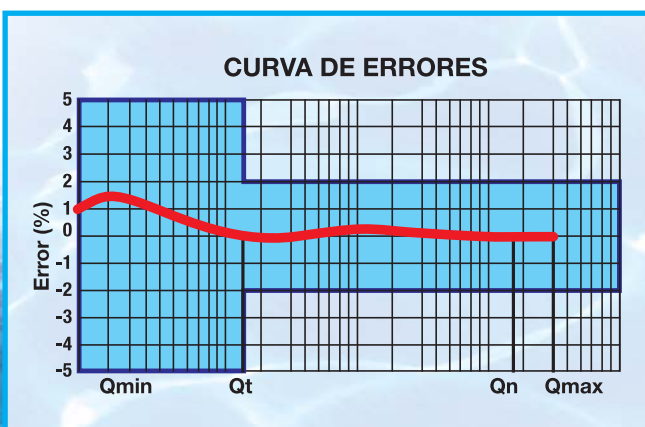


Características Metrológicas

Diámetro Nominal	DN	mm	15	20	20
		Pulgadas	1/2	3/4	3/4
Caudal Nominal	Q_n	m^3/h	1,5	2,5	2,5
Caudal Máximo	Q_{max}	m^3/h	3	5	5
Caudal de Transición	Q_t	l/h	120	200	200
Caudal Mínimo	Q_{min}	l/h	30	50	50
Caudal de Arranque		l/h	9	12,5	12,5
Temperatura	T^a	$^{\circ}C$		30	
Máxima (corto periodo)			50		
Presión máxima admisible	PN	bar		16	
Indicaciones de cuadrante					
Lectura máxima		m^3		99 999	
División mínima de lectura		l		0,05	
Clase Metrológica CEE	B en horizontal y A en vertical				
Certificado de homologación CEE			757.05B.315.17	777.06B.315.19	

Dimensiones y pesos

Diámetro Nominal	DN	mm	15	20
Roscas del contador ¹	R1-R2	Pulgadas	3/4 - 3/4	1 - 1
Longitud ²	L1	mm	165	190
Altura	H1	mm	36	36
	H2	mm	119	119
	H3	mm	195	195
Anchura	L4	mm	96	96
Peso		Kg	0,880	1,1



TELELECTURA

El contador JT200 se suministra **pre-equipado** para acoplar un captador de impulsos con tecnología Inductiva.

Si se desea recoger impulsos, se debe instalar el emisor inductivo Ci-100, de elevada fiabilidad, libre de desgastes y rebotes, y capaz de diferenciar el sentido de flujo en el contador. No le afectan los campos magnéticos.

Además el JT200 permite la lectura remota mediante el sistema de telegestión inalámbrica i-Flow+ con tecnología ZIGBEE. El sistema consta de una estructura de elementos configurados en **Red Fija** que transmiten de manera **bidireccional y síncrona** un paquete de datos por contador que incluyen lecturas a diferentes tramos, alarmas, etc.



La estructura de elementos la forman los módulos de lectura que se acoplan sobre cada JT200, concentradores que agrupan los módulos y estaciones base que recogen la información de los concentradores y la envían a distancia, vía GPRS, a un servidor web donde se almacena, gestiona y si se desea se descargan los datos facilitados a los sistemas informáticos del cliente.



CONTHIDRA S.L.

Pol. Ind. SERVIALSA C/ B, nº 25

41960 Gines. Sevilla (España)

Tel.: +34 954717190

Fax: +34 954717736

E-mail: cohisa-admon@cohisa.com

<http://www.conthidra.com>