

**CUENTA
HASTA
LA ÚLTIMA
GOTA**



JV400 DN 13, 15 y 20 mm

- ***Contador Volumétrico***
- ***Totalizador inclinado para lectura frontal***
- ***Pre-equipado con tecnología inductiva para la lectura remota***



CONTHIDRA S.L.

GRUPO
JANZ

DATOS TÉCNICOS

Características Metrológicas

Diámetro Nominal	DN	mm	13/15/20		
Caudal Permanente	Q3	m ³ /h	≤ 2,5		
Caudal de Sobrecarga	Q4	m ³ /h	≤ 3,125		
Caudal de Transición (precisión ± 2%)	Q2	l/h	≥ 5		
Caudal Mínimo (precisión ± 5%)	Q1	l/h	≥ 3,13		
Ratio Q3/Q1 aprobado			≤ 800		
Ratio Q3/Q1 estándar ⁽¹⁾			315 para Q3=2,5		
Presión máxima admisible	PN	bar	10/16	10/16	10/16
Indicaciones de cuadrante Lectura máxima División mínima de lectura		m ³ l	9.999 ⁽²⁾ 0,02		
Certificado Examen Modelo CE			TCM 142/10 – 4738		

⁽¹⁾ Los Ratios estándar son los que normalmente se suministran.

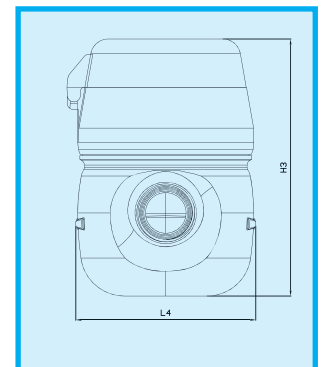
⁽²⁾ Opcionalmente se puede suministrar para 99.999.



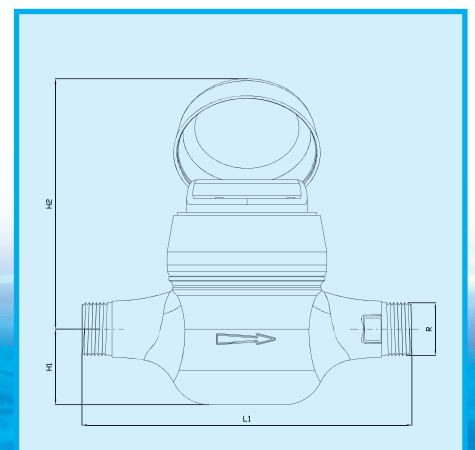
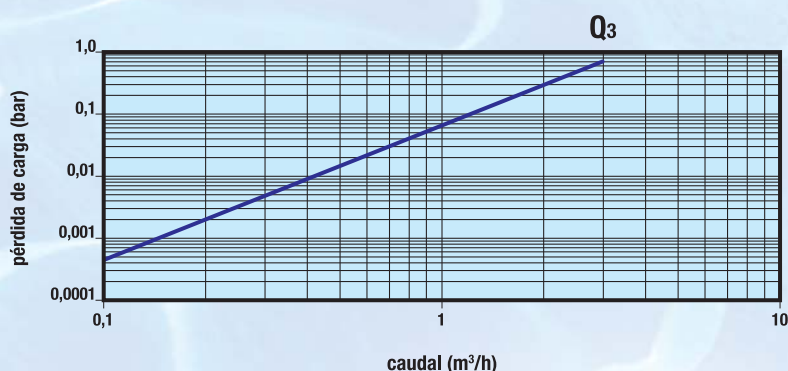
Dimensiones y Pesos

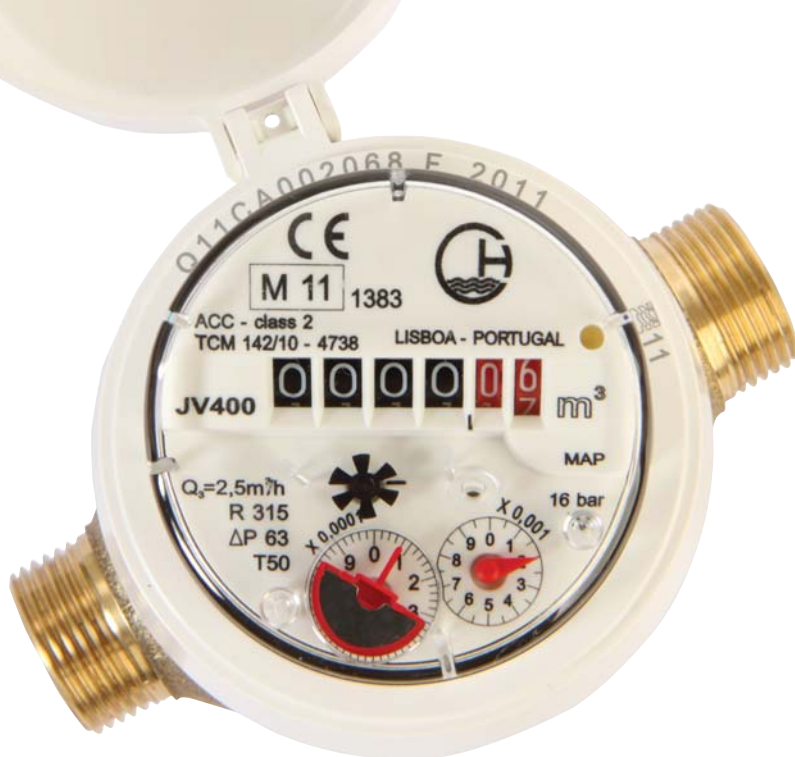
Diámetro Nominal	DN	mm	13	15	20
Roscas del contador	R1-R2	Pulgadas	7/8-3/4	3/4-3/4	1-1
Longitud (1)	L1	mm	115	115	190
Altura	H1	mm	38	38	44,5
	H2	mm	146	146	145
	H3	mm	130	130	125,5
Anchura	L4	mm	82	82	91,5
Peso		Kg	0,783	0,748	0,875

⁽¹⁾ Disponible en otras longitudes: 110, 165 y 170 mm.



CURVA DE PÉRDIDA DE CARGA





TELELECTURA

El contador JV400 se suministra **pre-equipado** para acoplar un captador de impulsos con tecnología Inductiva.

Si se desea recoger impulsos, se debe instalar el emisor inductivo Ci-100, de elevada fiabilidad, libre de desgastes y rebotes, y capaz de diferenciar el sentido de flujo en el contador. No le afectan los campos magnéticos. Salida colector abierto libre de potencial.

Además el JV400 permite la lectura remota mediante el sistema de telegestión inalámbrica i-Flow+ con tecnología ZIGBEE. El sistema consta de una estructura de elementos configurados en **Red Fija** que transmiten de manera **bidireccional y síncrona** un paquete de datos por contador que incluyen lecturas a diferentes tramos, alarmas, etc.

La estructura de elementos la forman los módulos de lectura que se acoplan sobre cada JV400, concentradores que agrupan los módulos y estaciones base que recogen la información de los concentradores y la envían a distancia, vía GPRS, a un servidor web donde se almacena, gestiona y si se desea se descargan los datos facilitados a los sistemas informáticos del cliente.



CONTHIDRA S.L.



Pol. Ind. SERVIALSAC/ B, nº 25 • 41960 Gines. Sevilla (España) • Tel.: +34 954717190 • Fax: +34 954717736
E-mail: cohisa-admon@cohisa.com <http://www.conthidra.com>