



**CUENTA
HASTA
LA ÚLTIMA
GOTA**

JV400 para DN 20 a 40 mm

- ***Contador Volumétrico DN 20 a 40 mm***
- ***Totalizador en caja de cobre y vidrio mineral (IP68)***
- ***Pre-equipado con tecnología inductiva para la lectura remota***



CONTHIDRA S.L.

GRUPO
JANZ

DATOS TÉCNICOS

Características Metrológicas

Diámetro Nominal (DN)	mm	20	20 ó 25	25	30	40
Caudal Permanente aprobado (Q ₃)	m ³ /h	≤ 2,5	≤ 4	≤ 6,3	≤ 10	≤ 16
Caudal Permanente estándar ⁽¹⁾ (Q ₃)	m ³ /h	2,5	4	6,3	10	16
Ratio Q ₃ /Q ₁ aprobado		≤ 800	≤ 800	≤ 800	≤ 800	≤ 500
Ratio Q ₃ /Q ₁ estándar ⁽¹⁾		315	315	315	315	315
Caudal mínimo (Q ₁)	l/h	≥ 3,13	≥ 5,0	≥ 7,9	≥ 12,5	≥ 32
Caudal transición (Q ₂)	l/h	≥ 5,0	≥ 8,0	≥ 12,6	≥ 20	≥ 51,2
Caudal sobrecarga (Q ₄)	m ³ /h	≤ 3,125	≤ 5,0	≤ 7,88	≤ 12,5	≤ 20
Perdida de carga a Q ₃	bar	< 0,63				
Presión máxima admisible	bar	16				
Temperatura máxima admisible	°C	50				
Indicaciones de cuadrante Lectura máxima División mínima de lectura	m ³ l	9.999 0,2		99.999 0,2		999.999 0,2
Certificado examen de modelo CE	TCM 142/10 - 4738					

⁽¹⁾ Los Q₃ y Ratios estándar son los que normalmente se suministran.

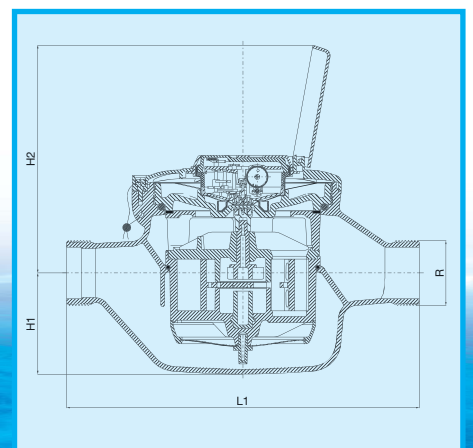
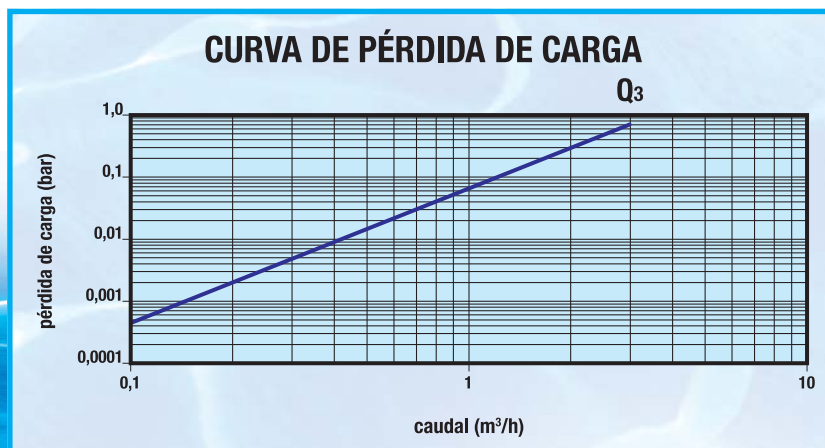
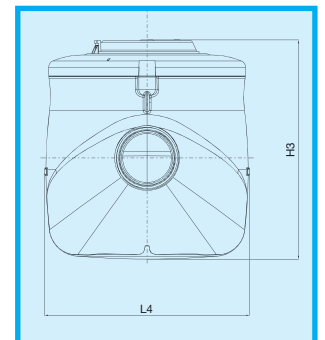
Dimensiones y pesos

Diámetro Nominal (DN)	mm	20	25	30	40
Roscas del Contador (R ₁ -R ₂) ⁽¹⁾	Pulgadas	G1" B	G1 ¼" B	G1 ½" B	G2" B
Longitud ⁽²⁾	mm	190	260	260	300
Altura (H ₁)	mm	44,5	63	74,5	85,5
Altura (H ₂) ⁽³⁾	mm	145	157	168	167
Altura (H ₃)	mm	125,5	143	165,5	175
Anchura (L ₄)	mm	91,5	129	150	173
Peso	Kg	0,875	1,250	3,150	6,800

⁽¹⁾ Según ISO 228-1.

⁽²⁾ Disponible en otras longitudes. Consultar.

⁽³⁾ Con tapa totalizador abierta.





TELELECTURA

El contador JV400 se suministra **pre-equipado** para acoplar un captador de impulsos con tecnología Inductiva.

Si se desea recoger impulsos, se debe instalar el emisor inductivo Ci-100, de elevada fiabilidad, libre de desgastes y rebotes, y capaz de diferenciar el sentido de flujo en el contador. No le afectan los campos magnéticos. Salida colector abierto libre de potencial.

Además el JV400 permite la lectura remota mediante el sistema de telegestión inalámbrica i-Flow+ con tecnología ZIGBEE. El sistema consta de una estructura de elementos configurados en **Red Fija** que transmiten de manera **bidireccional y síncrona** un paquete de datos por contador que incluyen lecturas a diferentes tramos, alarmas, etc.

La estructura de elementos la forman los módulos de lectura que se acoplan sobre cada JV400, concentradores que agrupan los módulos y estaciones base que recogen la información de los concentradores y la envían a distancia, vía GPRS, a un servidor web donde se almacena, gestiona y si se desea se descargan los datos facilitados a los sistemas informáticos del cliente.



CONTHIDRA S.L.



Pol. Ind. SERVIALSAC/ B, nº 25 • 41960 Gines. Sevilla (España) • Tel.: +34 954717190 • Fax: +34 954717736
E-mail: cohisa-admon@cohisa.com <http://www.conthidra.com>